

## 球冠曝气器产品说明书

**产品用途：**产品以刚玉为主要原料,经压制成型、高温烧结的一种球冠型高效节能鼓风充氧曝气装置。可应用于各种生活污水和工业废水生化处理、水产养殖及城市污水处理等增氧系统。



**工作原理：**通过鼓风机将空气（纯氧、臭氧）通过曝气器的空隙形成内外正压力将气体排到水体当中，空气（纯氧、臭氧）与水强烈接触形成一个个1~3mm气泡，气泡到达水中之后开始压力释放变大至最后破裂，其中气体由气相向液相进行从而转移溶解于水中，同时曝气能够将水中不必要的气体和挥发性物质放逐到空气中。总言之，曝气器它是促进气体与液体之间物质交换的一种手段。有时它也有存在混合和搅拌作用。

**产品特点：**刚玉曝气器具有充气量大、搅动性强、阻力小、高效低耗、运行可靠、不易堵塞、耐老化、防腐蚀、寿命长等特点。

**产品标准：**本标准仅代表我司出场产品设定标准，数据出具于我们在产品研发测定出来的值。

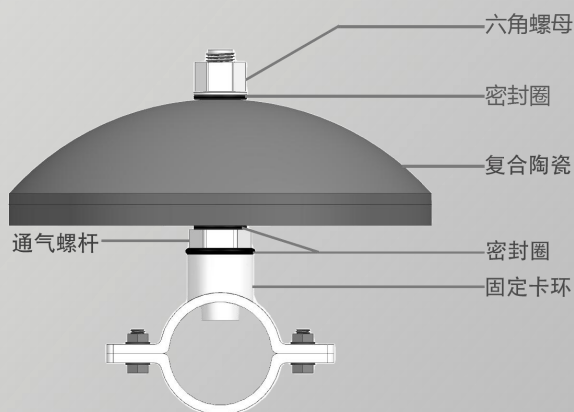
项目	参数	项目	参数
有效直径mm	210 ±2	微孔孔径（平均）um	150~200
耐压强度MPa	≥40	氧吸收率%	≥18
孔隙率%	≥40	动力效率Kg/(Kw.h)	4.8~7.5
服务面积M <sup>2</sup> /个	0.33~0.75	阻力损失mm(H <sub>2</sub> O)	25-70
酸碱失重%	2~5	抗菌率%	≥98

注：测试水深为6m，测试用清水TDS≤1g/L，CND≤2ms/cm,水池面积0.5m<sup>2</sup>。

**包装储运：**产品正常情况下纸盒10个装。纸盒上会有相关的防摔、放撞击以及品牌标志，在运输及贮存过程中应防尘，不应曝晒，沾油污、剧烈撞击和重压，本产品不宜重压，不宜堆放在室外，应远离火种及硬物，避免损坏。产品量小时采用快递运输，量大时由货车运输。快递运输一般情况快递签收之后即为交易成功，货车运输采用送货单的形式签收。



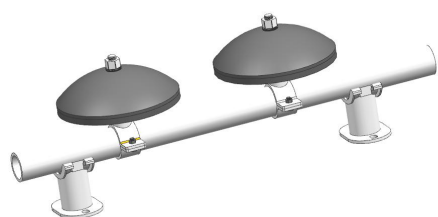
### 曝气器构成：



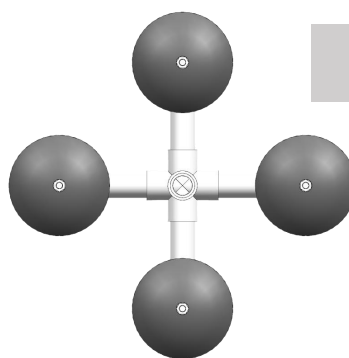
**安装方法：**曝气装置由刚玉微孔曝气器、布气管道、调节器、连接件、清除装置等组成。布气管道环形布置，刚玉微孔曝气器按供气量和池形布置密度、曝气器和布气管道的连接采用G 3/4螺纹连接，底座（固定于布气管道上）。刚玉微孔曝气器为外螺纹，安装时先把调节器按所需尺寸膨胀累栓固定在池底，然后把布气管道固定在调节器上。

为防止其它作业如电焊火花和土建时，混凝土等重物损坏曝气装置，必须等土建后在放水前把曝气器装上，为防止管道和连接部分漏气，应放水超过曝气器10cm左右水深试漏，通气管道连接部分漏气应及时排除，然后正式投运。

底部式安装



提升式安装



**维护方法：**刚玉曝气器常见故障及解决方法如下：

故障现象	故障原因	解决方法
局部曝气不均匀	曝气器堵塞	对曝气器进行清洗或更换曝气器
有部分冒大气泡	管件粘接漏气	检查粘接点，重新灌胶或粘接
曝气器脱落	曝气器没拧紧	重新拧紧曝气器
曝气水花有大有小	可调支架没调平	重新调平可调支架

